

ISTRUZIONI DI MONTAGGIO DEL TAVOLO OWEN



N°14 viti m6 con testa svasata inserto a brucola
lunghezza 16mm.

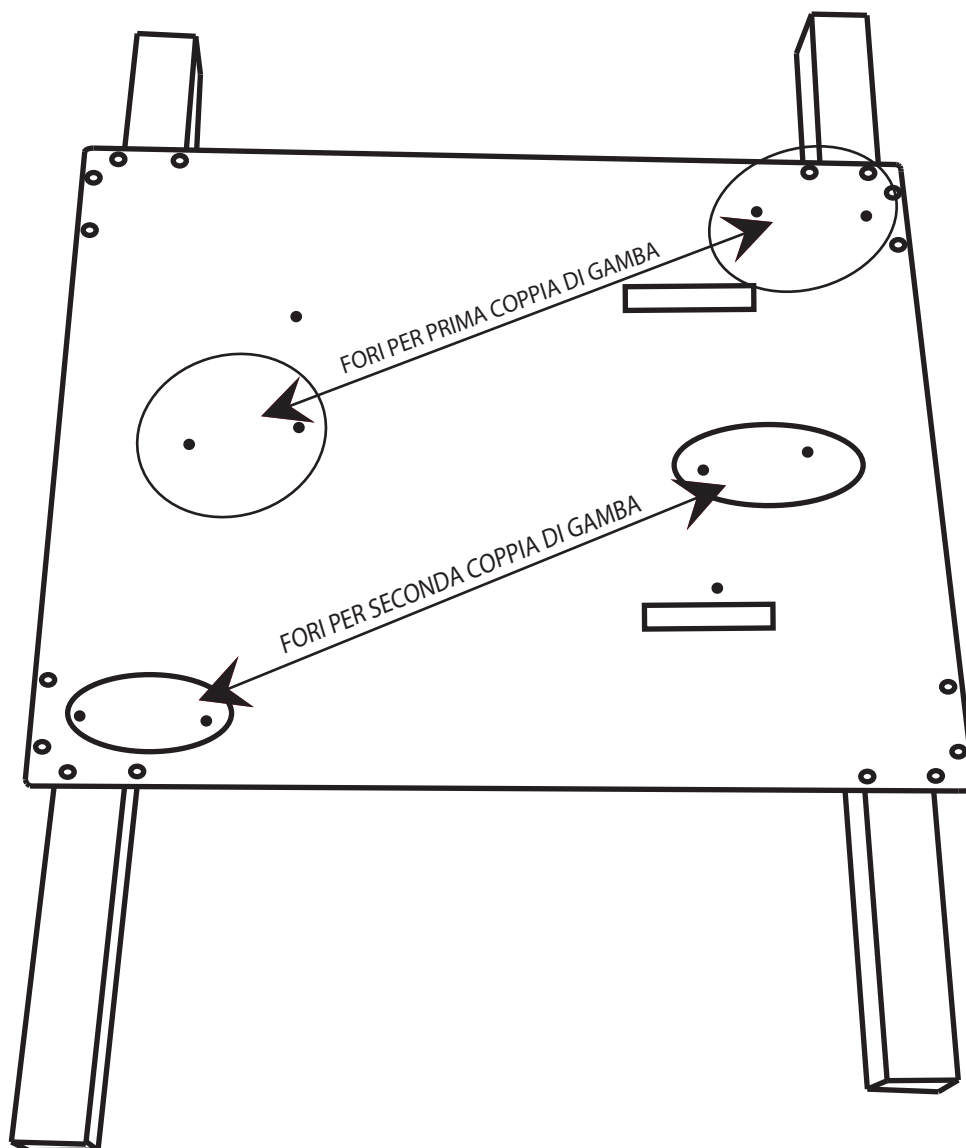


N°8 viti m6 con testa piatta ed inserto a brucola
lunghezza 10 mm co 8 rondelle 180/65

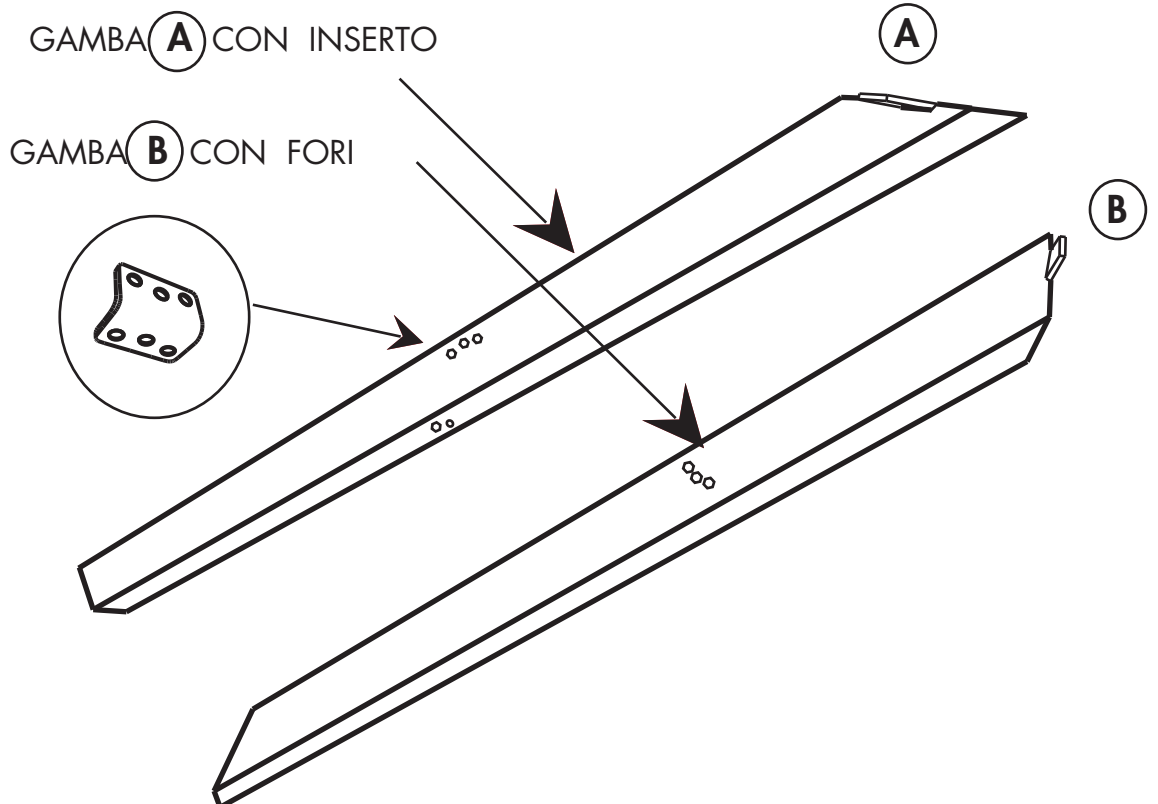


ISTRUZIONI DI MONTAGGIO DEL TAVOLO
OWEN

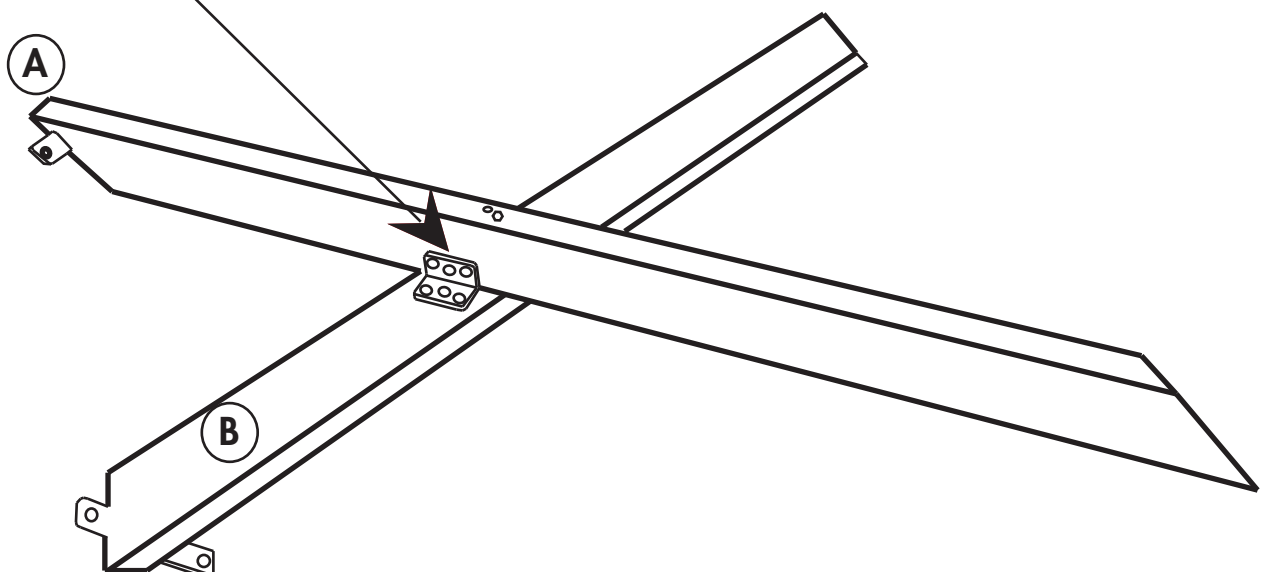
SMONTARE LA PIASTRA FISSATA SULLA GUIDA E POSIZIONARLA ,SOSPESA , TRA 2 SEDIE (OD ALTRO) IN MODO DA POTER INSERIRE LE VITI PER IL BLOCCAGGIO DELLE GAMBE.



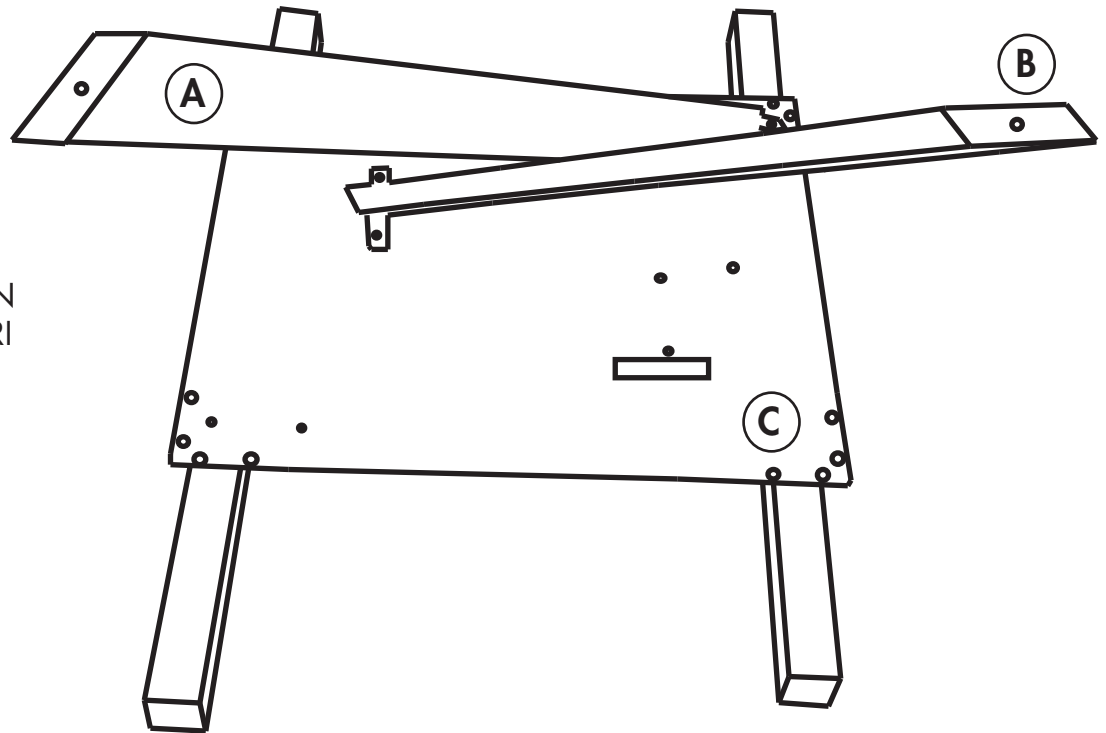
MONTARE LE 2 COPPIE DI GAMBE COME DA ISTRUZIONI SOTTO INDICATE



AVVITARE E SERRARE

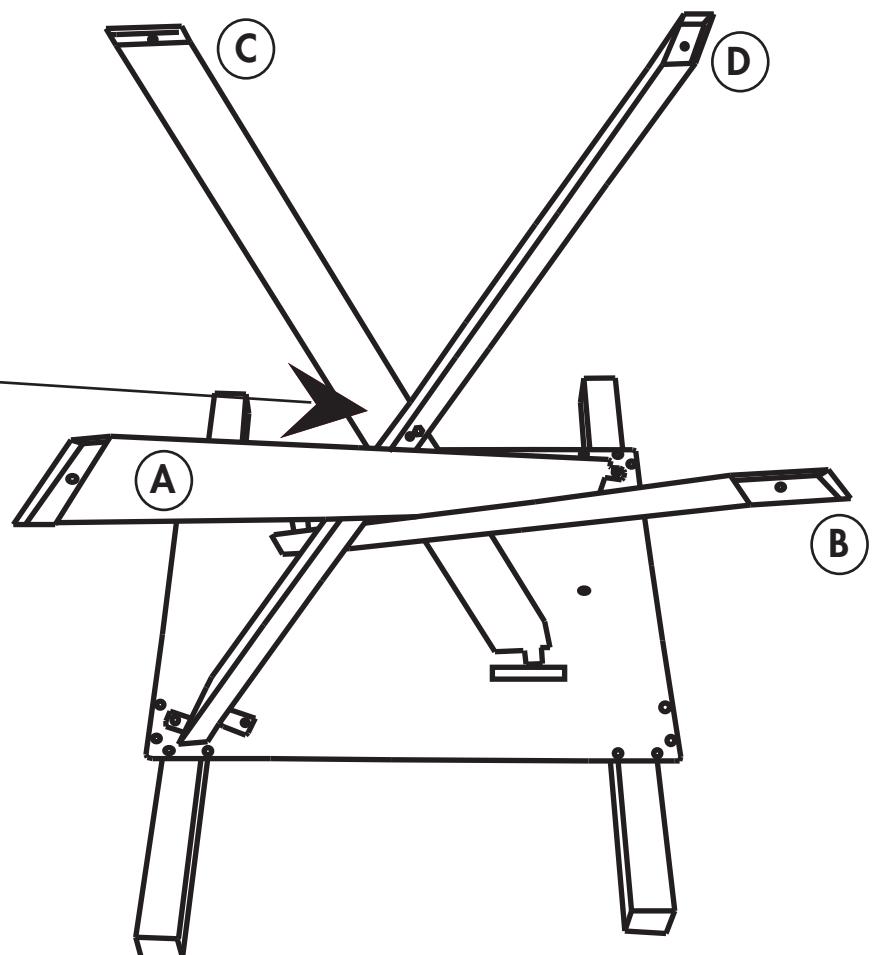
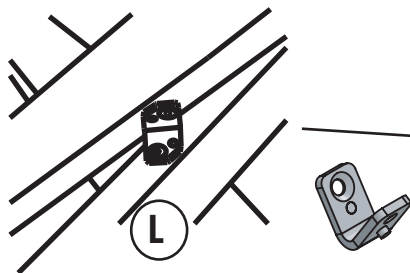


POSIZIONARE LA PIASTRA (C) SOTTOSOPRA SOSPESA (TRA 2 SEDIE)



INSERIRE LA PRIMA COPPIA DI GAMBE NELLA PIASTRA IN CORRISPONDENZA DEI FORI E AVVITARE SERRANDO LE 4 VITI (DA SOTTO).

INSERIRE ORA LA SECONDA COPPIA DI GAMBE NELLA PIASTRA IN CORRISPONDENZA DEI FORI AVVITANDO MA SENZA SERRARE LE VITI. FACENDO PASSARE LA GAMBA (C) SOTTO LA GAMBA (B).



AVVITARE LA SECONDA COPPIA DI GAMBE AL GIUNTO (L)

SERRARE TUTTE LE VITI.

E) Infine appoggiare la guida (5) con il piano nella piastra (1) e inserire le apposite 8 viti nei corrispondenti fori .

