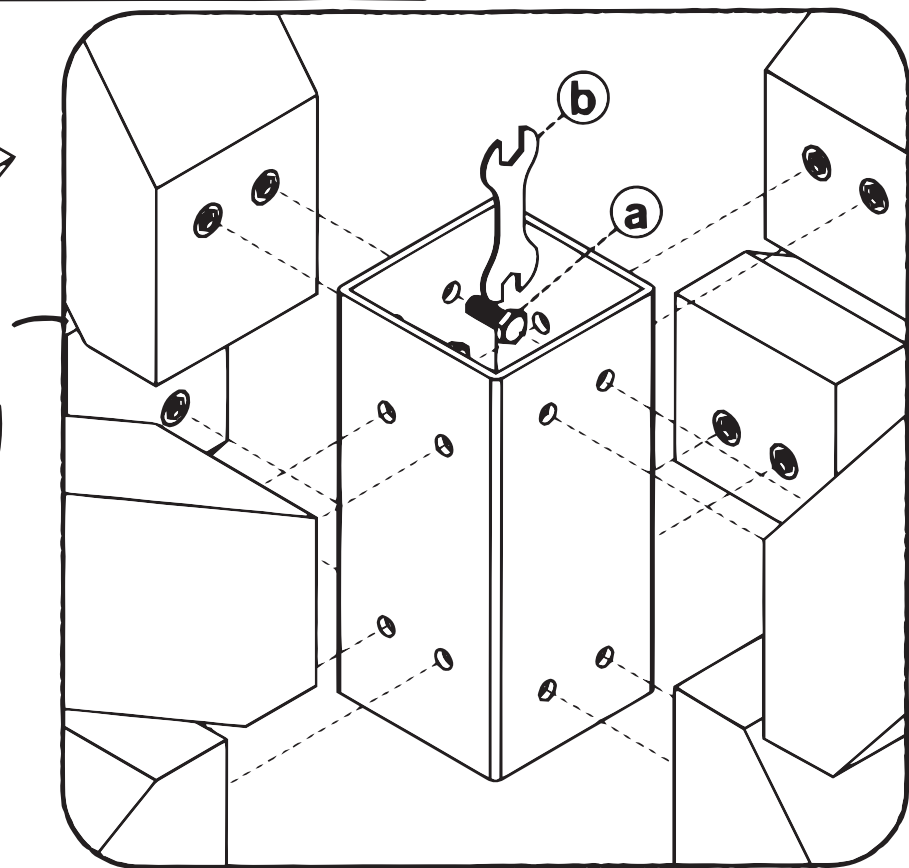
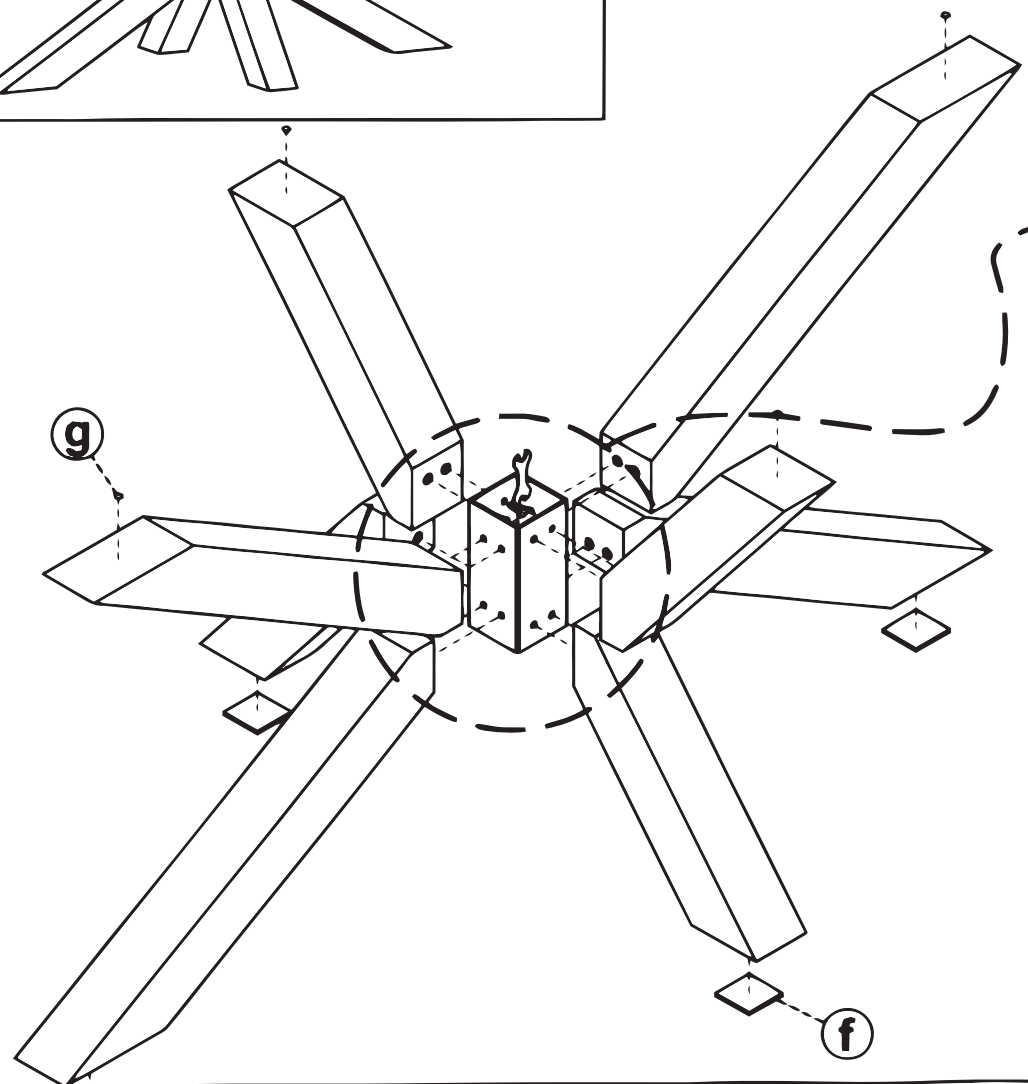


- I Prima di iniziare il montaggio identificare tutti i componenti con l'aiuto delle istruzioni.
- GB Before starting to assembly, please identify all components.
- D Vor der montage sind die einzelteile anhand der montageanleitung zu identifizieren.
- F Avant de débiter le montage identifiez tous les composants a l'aide de la notice.
- E Antes de començar el montaje identificar todos los componentes con ayuda de las instrucciones.



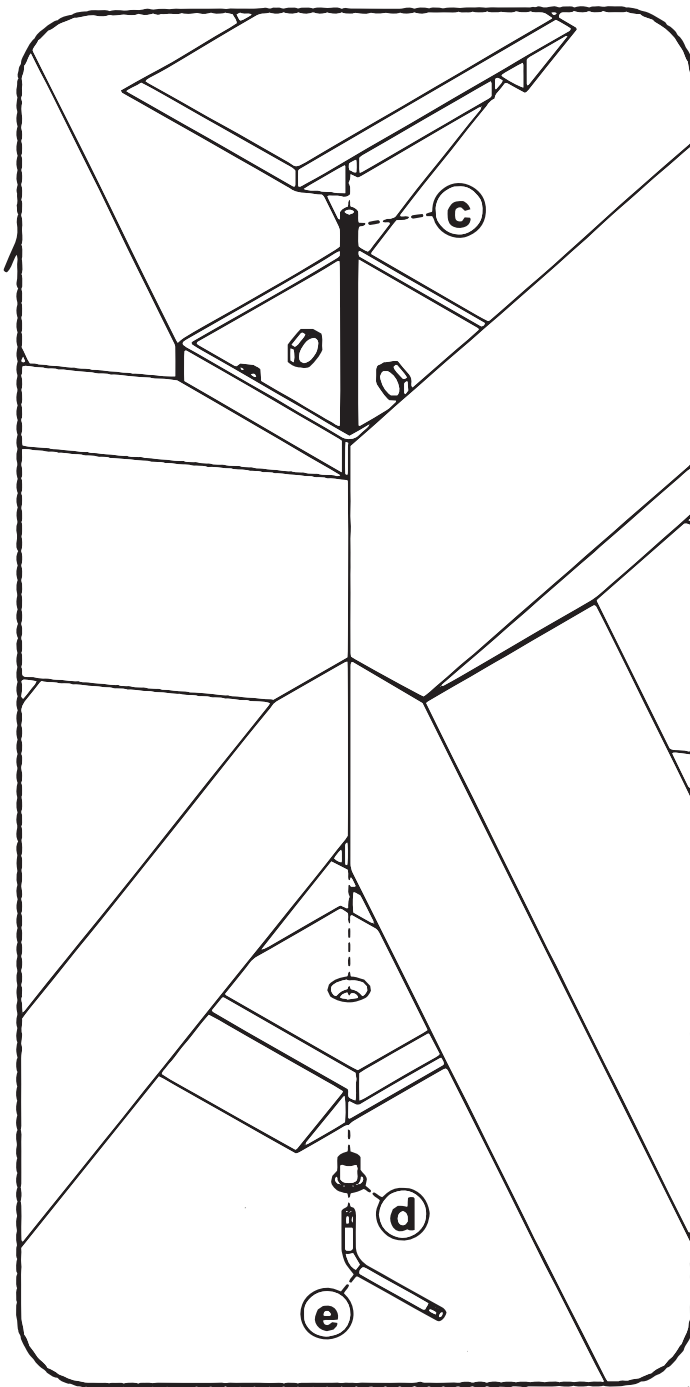
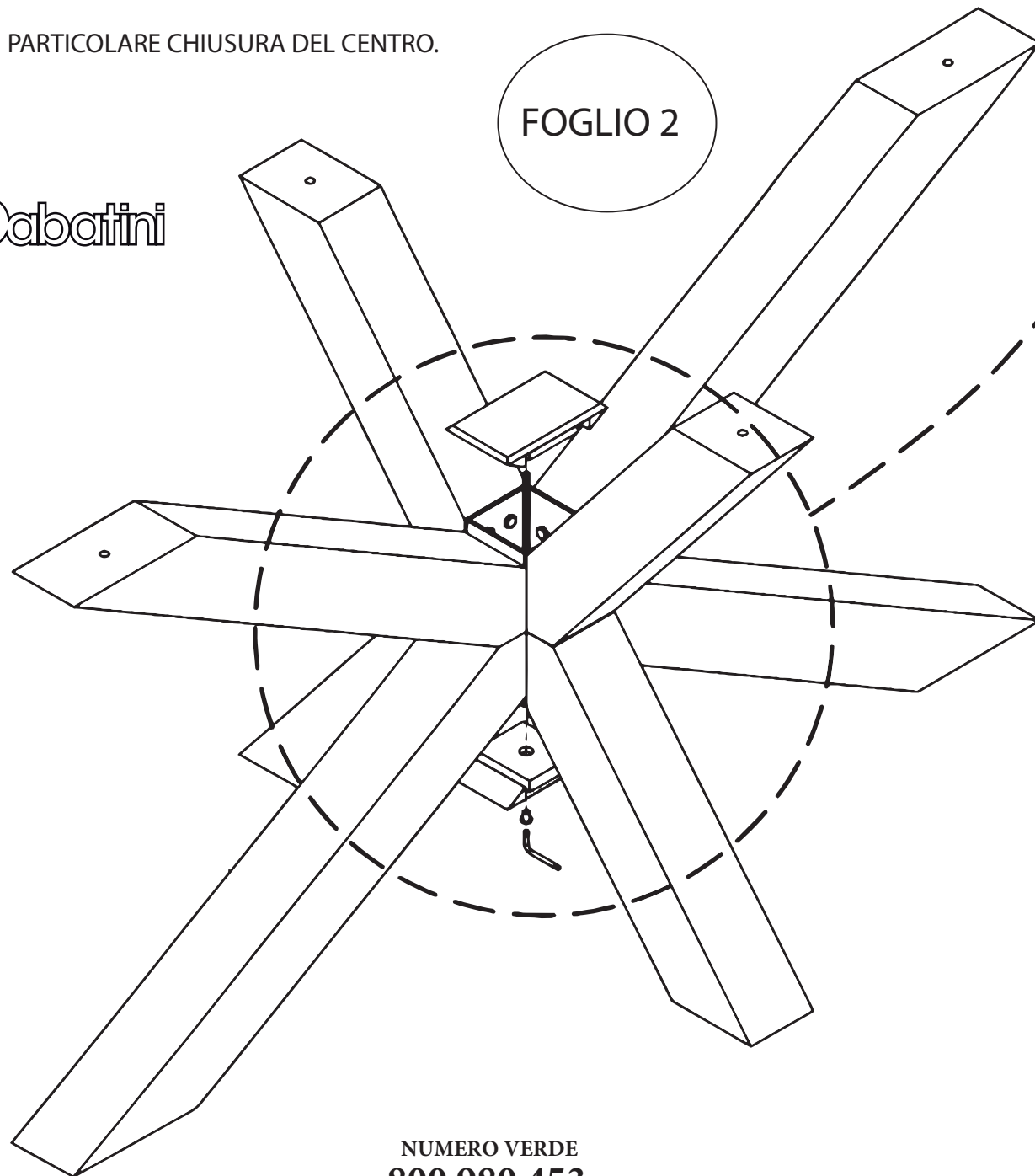
FOGLIO 1

- Si consiglia di effettuare il montaggio su una superficie piana.
- Non serrare le viti in quanto vanno serrate solo dopo il montaggio del piano.

PARTICOLARE CHIUSURA DEL CENTRO.

FOGLIO 2

 Cabatini



NUMERO VERDE  
800 980 453

## ISTRUZIONI DI MONTAGGIO DEL PIANO IN MARMO O VETRO (ULTIMO PASSAGGIO)

Una volta montato il basamento in un pavimento ,  
con le viti ancora blande , inserire i 4 inserti con gomma  
antiscivolo e appoggiarci il piano , possibilmente centrandolo  
sulla base di legno.

Serrare le viti del basamento in legno.

## ISTRUZIONI DI MONTAGGIO DEL PIANO IN LEGNO (ULTIMO PASSAGGIO)

Una volta montato il basamento in un pavimento ,  
con le viti ancora blande , inserire il piano del tavolo  
centrando i perni incollati sul piano nei rispettivi fori  
sulla base di legno.

Serrare le viti del piano e le viti del basamento in legno.

